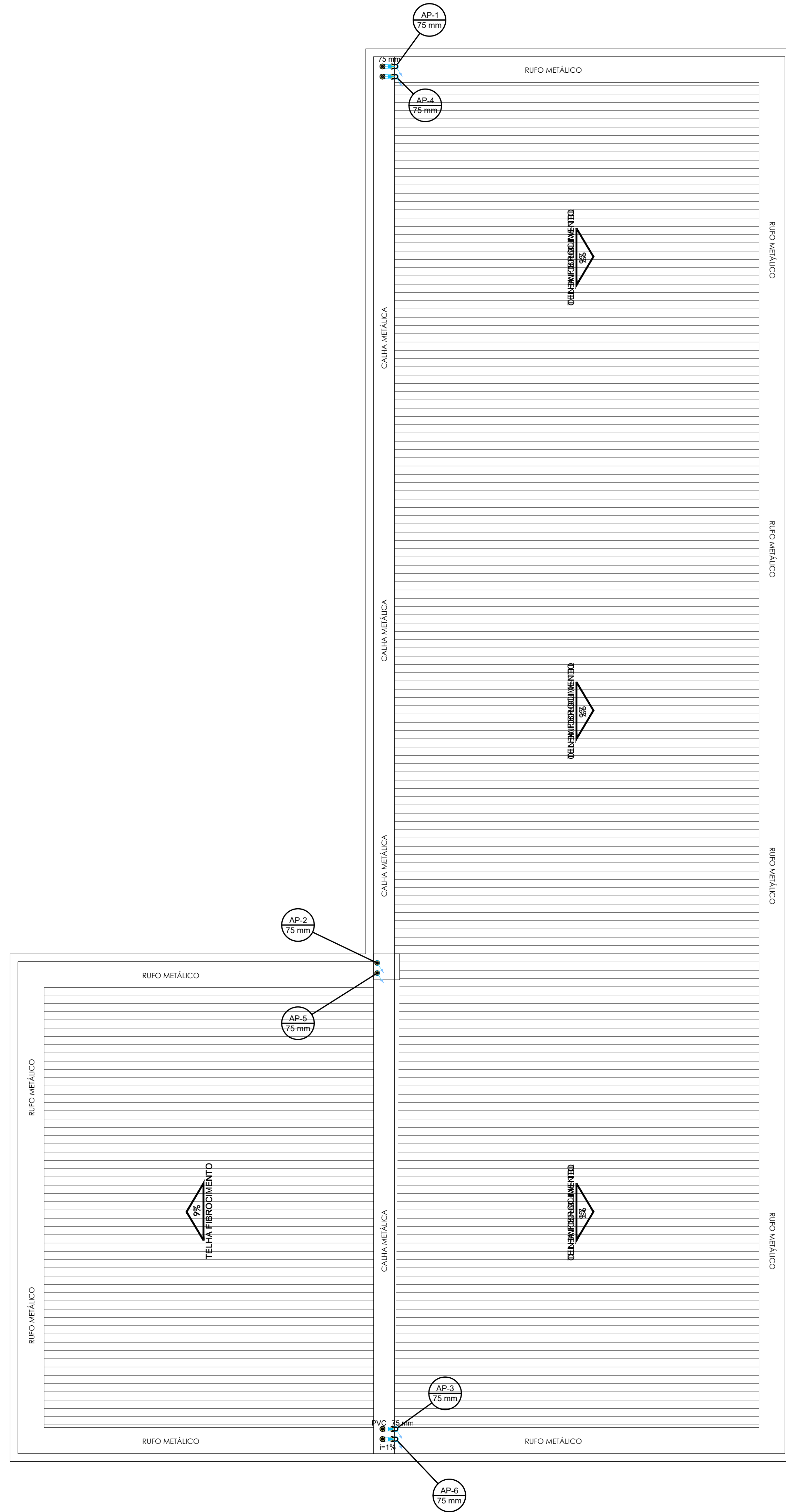


**DRENAGEM PLUVIAL - TÉRREO**  
Projeto Institucional  
ESC. 1/50



**DRENAGEM PLUVIAL - COBERTURA**  
Projeto Institucional  
ESC. 1/50

Lista de materiais	
Pluvial	
Caixas de Passagem	
Caixa de areia pluvial com grelha CAG- 60x60cm	2 pç
Caixa de passagem modulada DN 50 cm	2 pç
PVC Esgoto	
Curva 90 curta 75 mm	2 pç
Joelho 45 75 mm	1 pç
Joelho 90 75 mm	14 pç
Tubo rígido c/ ponta lisa 100 mm - 4"	8.44 m
150 mm - 6"	27.81 m
75 mm - 3"	60.21 m
Ralo abacaxi 75mm	6 pç

Legenda	
	Caixa de areia pluvial c/grelha
	Caixas de passagem
	Curva 90 curta
	Joelho 45
	Joelho 90- coluna
	Joelho 90- desce
	Ralos pluviais

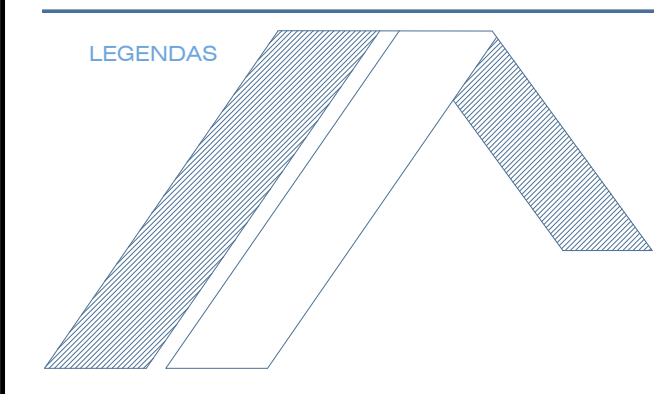
QUADRO DE ÁREA	
Área construída	507,83m²
Área do Lote	283,87m²
Coef. de aproveitamento - CAT	0,56
Taxa de ocupação	56,91%
Taxa de permeabilidade	43,06%

CARIMBOS DE APROVAÇÃO

**PROJETO INSTITUCIONAL - SENAR-RR**  
**PROJETO BÁSICO - ARQ.**

CLIENTE: SERVIÇO NACIONAL DE APRENDIZAGEM RURAL  
ENDEREÇO (CIBRA): Av. Major Williams, 1018 - Bairro Centro, Mun. Boa Vista - Estado de Paraíba  
AUTOR DO PROJETO: Arq. Rafaela Quirino Gomes - CAU-RR A110810-7  
RESP. TÉCNICO: ARQ.08  
COLABORAÇÃO: ARQ.08

FASE DO PROJETO: ETAPA ÚNICA - PROJETO BÁSICO - ARQUITETURA  
ASSUNTO: DRENAGEM PLUVIAL  
REVISÃO: 000  
DATA: 10/02/21  
ESCALA: 1 / 50  
ÁREA DO PROJETO: 283,87m²



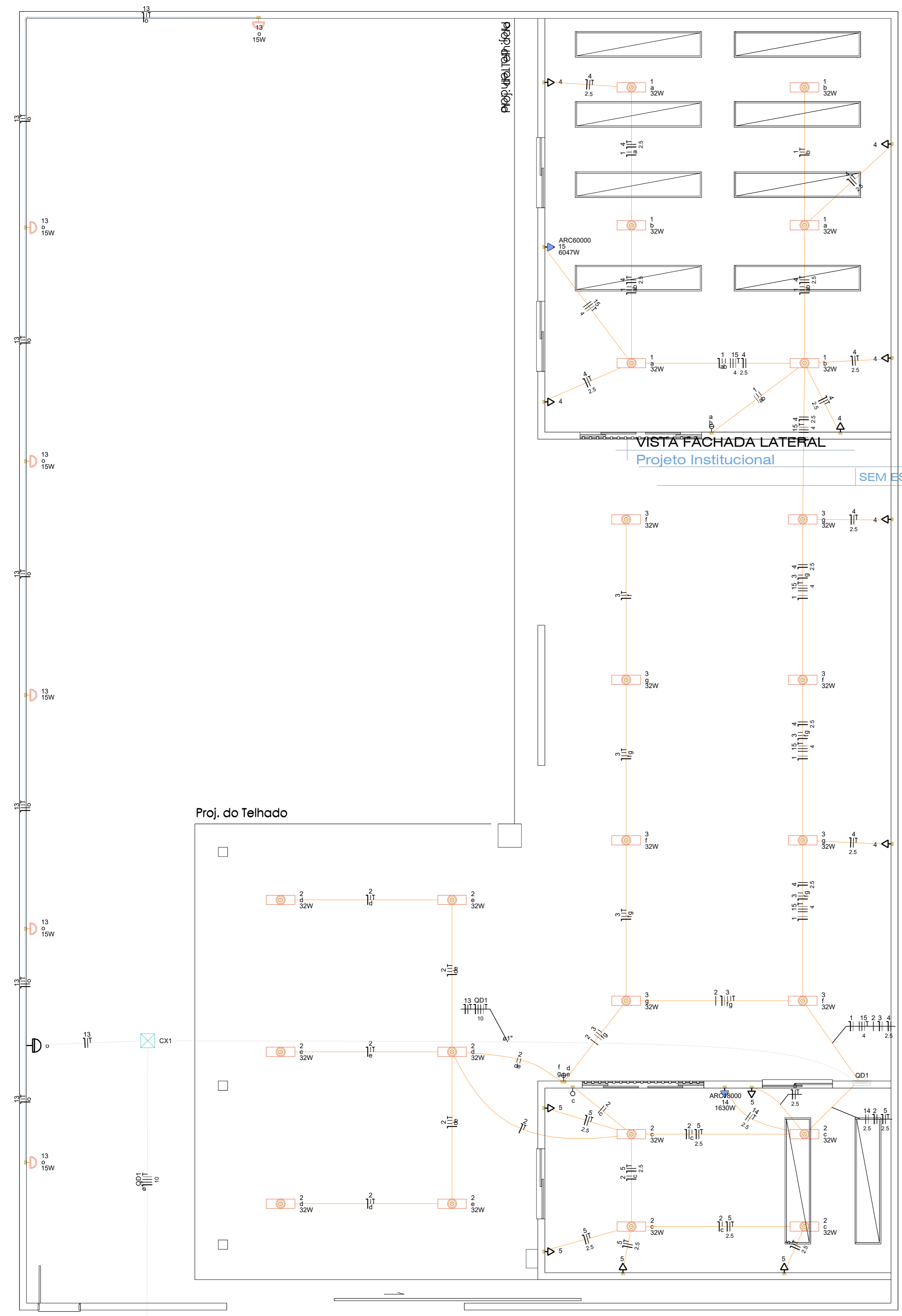
LEGENDAS PORTAS JANELAS

ACABAMENTOS

△ PISO □ PAREDE ○ TETO



CNPJ: 32.204.759/0001-82  
END.: Rua Cecília Brasil, 1055 - Sala D - Bairro: Centro, Boa Vista - RR.  
TEL.: (95) 99133-4720 / (95) 98112-1466

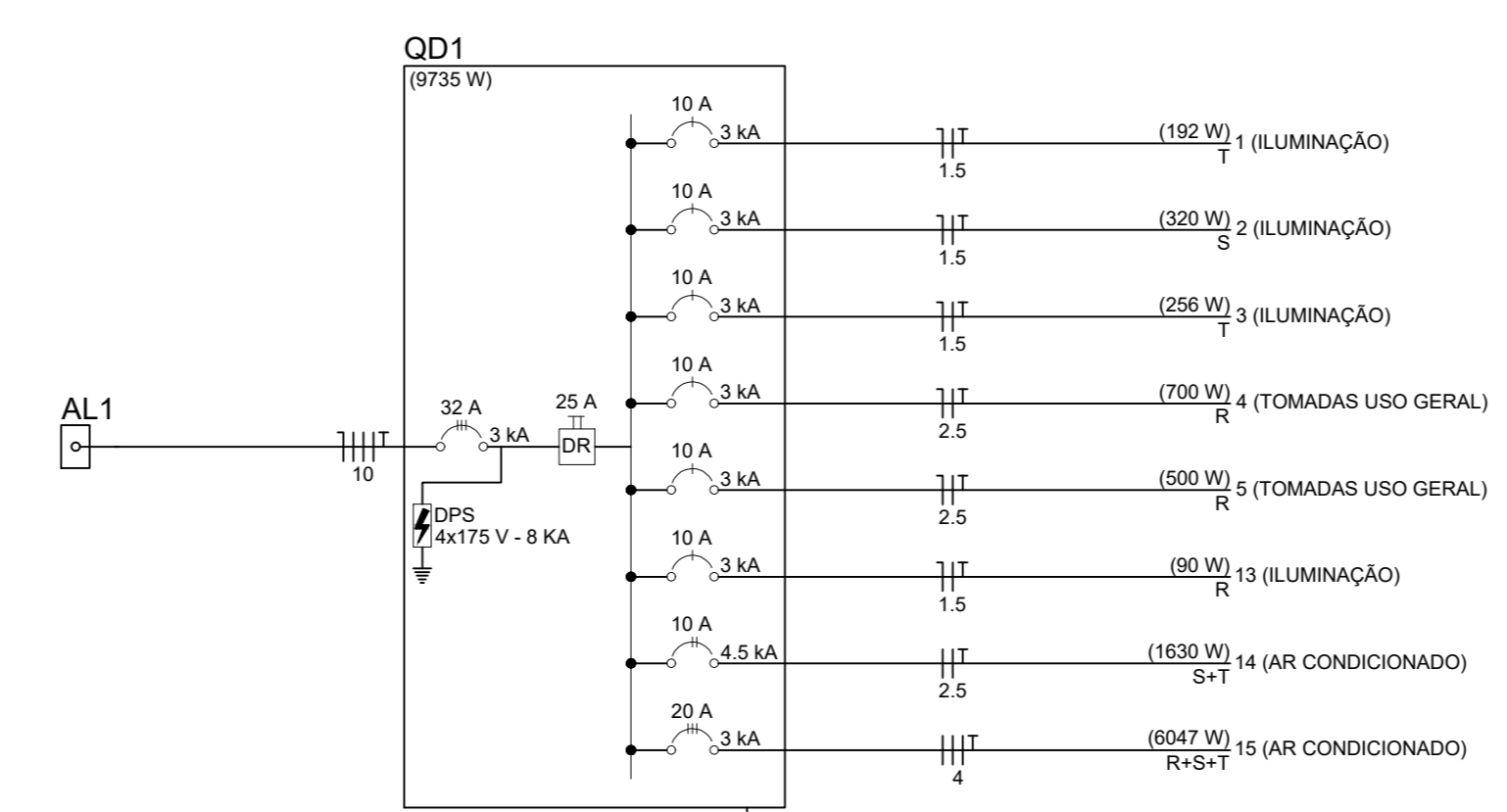
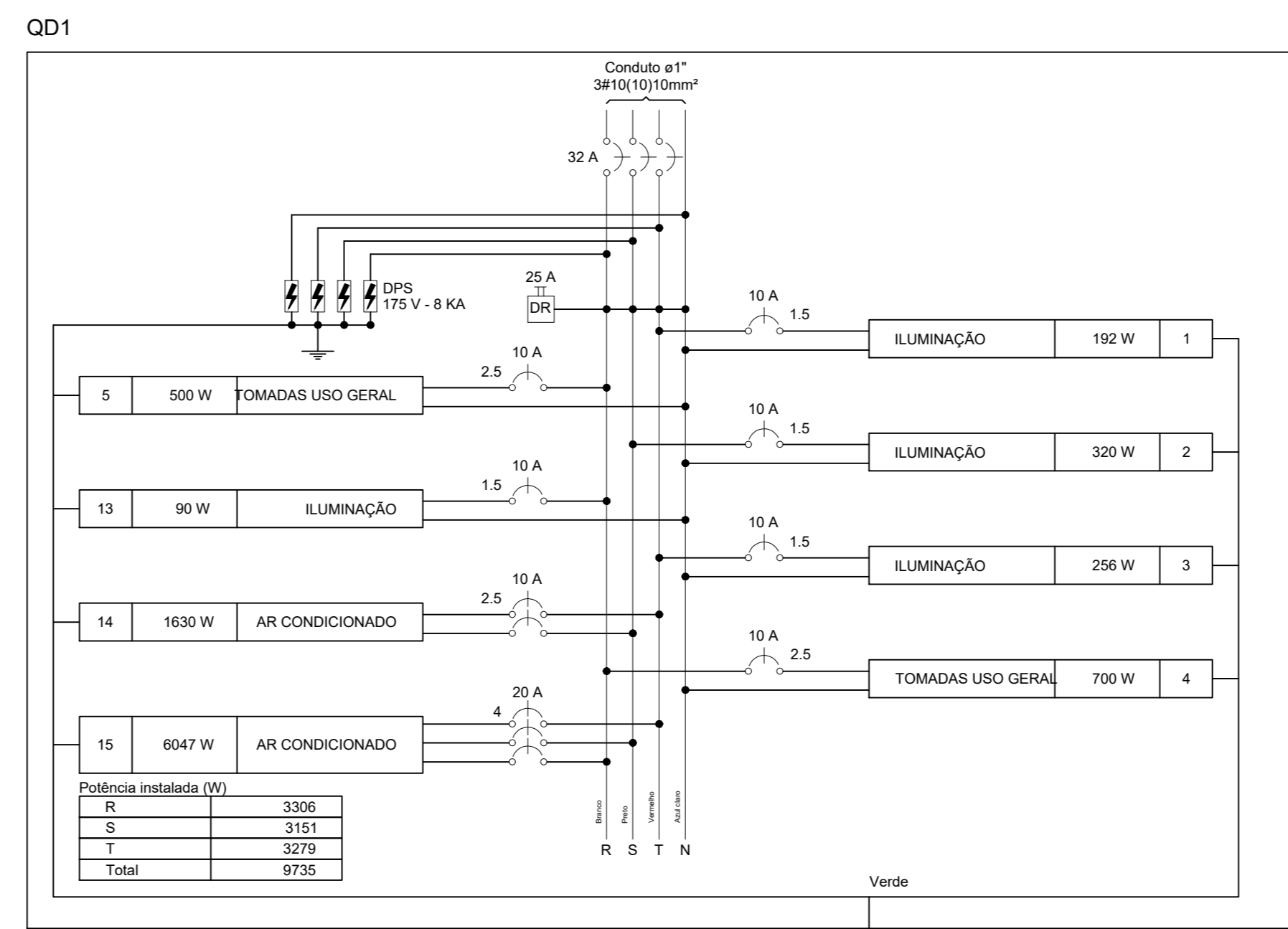


**Quadro de Demanda (QD1)**

Tipo de carga	Potência instalada (kVA)	Fator de demanda (%)	Demanda (kVA)
Condicionador de ar tipo janela (Nilo residencial)	8.38	100.00	8.38
Iluminação e TUG's (Escritórios e salas comerciais)	2.19	100.00	2.19
<b>TOTAL</b>			<b>10.58</b>

**Quadro de Cargas (QD1)**

Circuito	Descrição	Esquema	Método de inst.	Tensão (V)	Iluminação (W)	Tomadas (W)	Pot. total (VA)	Pot. total (W)	Fases	Pot. - R (W)	Pot. - S (W)	Pot. - T (W)	FCT	FCA	in' (A)	ip (A)	Seção (mm2)	lc (A)	lcc (A)	Desj (A)	dV parc (%)	dV total (%)	Status
1	ILUMINAÇÃO	F+N+T	B1	127 V	6	100	1630	6047	192	192	T	192	1.00	0.80	1.9	1.5	1.5	17.5	3	10	0.73	2.40	OK
2	ILUMINAÇÃO	F+N+T	B1	127 V	10		320	320	S		320										0.41	2.09	OK
3	ILUMINAÇÃO	F+N+T	B1	127 V	8		256	256	T		256										0.60	2.27	OK
4	TOMADAS USO GERAL	F+N+T	B1	127 V		7	778	700	R	700											1.22	2.89	OK
5	TOMADAS USO GERAL	F+N+T	B1	127 V		5	556	500	R	500											0.40	2.07	OK
13	ILUMINAÇÃO	F+N+T	B1	127 V	6		90	90	S	90											0.43	2.10	OK
14	AR CONDICIONADO	F+F+T	B1	220 V		1	1811	1630	S+T		815	815	1.00	1.00	8.2	8.2	2.5	24.0	4.5	10	0.33	2.01	OK
15	AR CONDICIONADO	3F+T	B1	220 V		1	6573	6047	R+S+T	2016	2016	2016	1.00	0.80	21.6	17.2	4	28.0	3	20	1.50	3.17	OK
<b>TOTAL</b>					6	24	12	1	1	10575	9735	R+S+T											



**Lista de materiais**

Item	Descrição	Quantidade
<b>Elétrica</b>		
Acessórios p/ eletrodutos		
1.14"	Arnela zincada	1 pp
1.14"	Bucha zincada	2 pp
4x2"	Caixa PVC	17 pp
4x4"	Linha PVC rosca	1 pp
1"	Linha PVC rosca	6 pp
1.14"	Linha PVC rosca	1 pp
Cabo Unipolar (odm)		
1.5 mm² - Amarelo	loc PVC - 600/75W (ref. Prastec Ecoplus BWF Flexível)	150.45 m
1.5 mm² - Azul claro		141.58 m
1.5 mm² - Branco		29.91 m
1.5 mm² - Preto		20.86 m
1.5 mm² - Verde-amarelo		87.61 m
1.5 mm² - Vermelho		32.9 m
10 mm² - Azul claro		23.71 m
10 mm² - Branco		23.71 m
10 mm² - Preto		23.71 m
10 mm² - Verde-amarelo		23.71 m
10 mm² - Vermelho		23.71 m
2.5 mm² - Azul claro		93.36 m
2.5 mm² - Branco		93.36 m
2.5 mm² - Preto		6.21 m
2.5 mm² - Verde-amarelo		78.21 m
2.5 mm² - Vermelho		6.21 m
4 mm² - Branco		24.75 m
4 mm² - Preto		24.75 m
4 mm² - Verde-amarelo		24.75 m
4 mm² - Vermelho		24.75 m
<b>Caixa de passagem - embudo</b>		
Alvenaria	300x300x300mm	1 pp
Tampa	300x300x30mm	1 pp
<b>Dispositivo Elétrico - embudo</b>		
Placa 2x4"	Interruptor simples - 1 tecla	1 pp
Interruptor simples - 2 teclas		3 pp
Placa de furo		12 pp
Placa p/ 1 função		2 pp
Placa 4x4"	Interruptor 2 teclas simples	12 pp
Placa 4x4"	Interruptor 2 teclas simples	12 pp
Placa 4x4"	Tomada hexagonal (NBR 14136) 2P+T 10A	12 pp
<b>Dispositivo de Comando</b>		
Relé fotoelétrico	127V - 100W e fotocélula	1 pp
<b>Dispositivo de Proteção</b>		
Disjuntor	Tipolar Termomagnético - norma DIN (Curva C)	1 pp
20 A - 3 KA		2 pp
Disjuntor	Unipolar Termomagnético - norma DIN (Curva C)	6 pp
10 A - 3 KA		1 pp
Disjuntor	bipolar termomagnético (380 V/220 V) - DIN (Curva B)	4 pp
10 A - 4.5 KA		1 pp
Dispositivo de proteção contra surto	175 V - 8 KA	1 pp
Interruptor	tetrapolar DR (3 fases/neutral - in 30mA) - DIN	1 pp
25 A		1 pp
<b>Eletroduto PVC flexível</b>		
Eletroduto leve	3/4"	186.96 m
Eletroduto PVC rosca	3/4"	3 m
Eletroduto, vara 3,0m	1"	23.71 m
1.14"		3 m
1/2"		3 m
<b>Ponto de luz</b>		
Ponto de luz	15W	6 pp
40W		24 pp
<b>Quadro distrib. - chapa pintada - embudo</b>		
Bar. inf. - sig. genl. compacto - DIN (Ref. Morator)		1 pp
Cap. 24 disj. emp. - in bar. 100A		1 pp

**Legenda das indicações**

ARC18000	Portas de força - Uso específico - Condicionador de ar Split 18000BTU
ARC60000	Portas de força - Uso específico - Condicionador de ar Split 60000BTU

**Legenda**

+	Caixa de passagem
+	Entrada de serviço
+	Interruptor simples 1 tecla - 1,10m do piso
+	Interruptor simples 2 teclas - 1,10m do piso
+	Interruptor simples 4 teclas - 1,10m do piso
+	Interruptor tetrapolar DR (3 fases/neutral - in 30mA) - DIN
+	Ponto genérico de luz 15W
+	Ponto genérico de luz 32W
+	Quadro de distribuição
+	Relé Fotoelétrico
+	Tomada alta a 2,20m do piso
+	Tomada alta a 2,00m do piso
+	Tomada baixa a 0,30m do piso

**QUADRO DE ÁREA**

Área construída	507,83m²
Área do Lote	283,87m²
Coeff. de aproveitamento - CAT	0,56
Taxa de ocupação	56,91%
Taxa de permeabilidade	43,08%

CARIMBOS DE APROVAÇÃO

RESP. TÉCNICO

PROP. DA OBRA

AUTOR DO PROJETO



**PROJETO INSTITUCIONAL - SENAR-RR**  
**PROJETO BÁSICO - ARQ.**

CLIENTE: SERVIÇO NACIONAL DE APRENDIZAGEM RURAL  
 ENDEREÇO OBRA: Av. Manoel Vitorino, 1018 - Bairro Centro, M.M. dos Santos, Estado de Roraima  
 AUTOR DO PROJETO: Arq. Rafaela Quintes Gomes  
 RESP. TÉCNICO: CAU-RR A110810-7  
 COLABORAÇÃO: A.C. 09

FASE DO PROJETO: PROJETO BÁSICO - ARQUITETURA  
 DATA: 10/2021  
 ESCALA: 1/50  
 ASSUNTO: INSTALAÇÃO ELÉTRICA  
 REVISÃO: 000

CNPJ: 32.204.759/0001-82  
 END.: Rua Cecília Brasil, 1055 - Sala D  
 Bairro: Centro, Boa Vista - RR.  
 TEL.: (95) 99133-4720 / (95) 98112-1466

**INSTALAÇÃO ELÉTRICA**  
**INS**  
 Escala 1/50



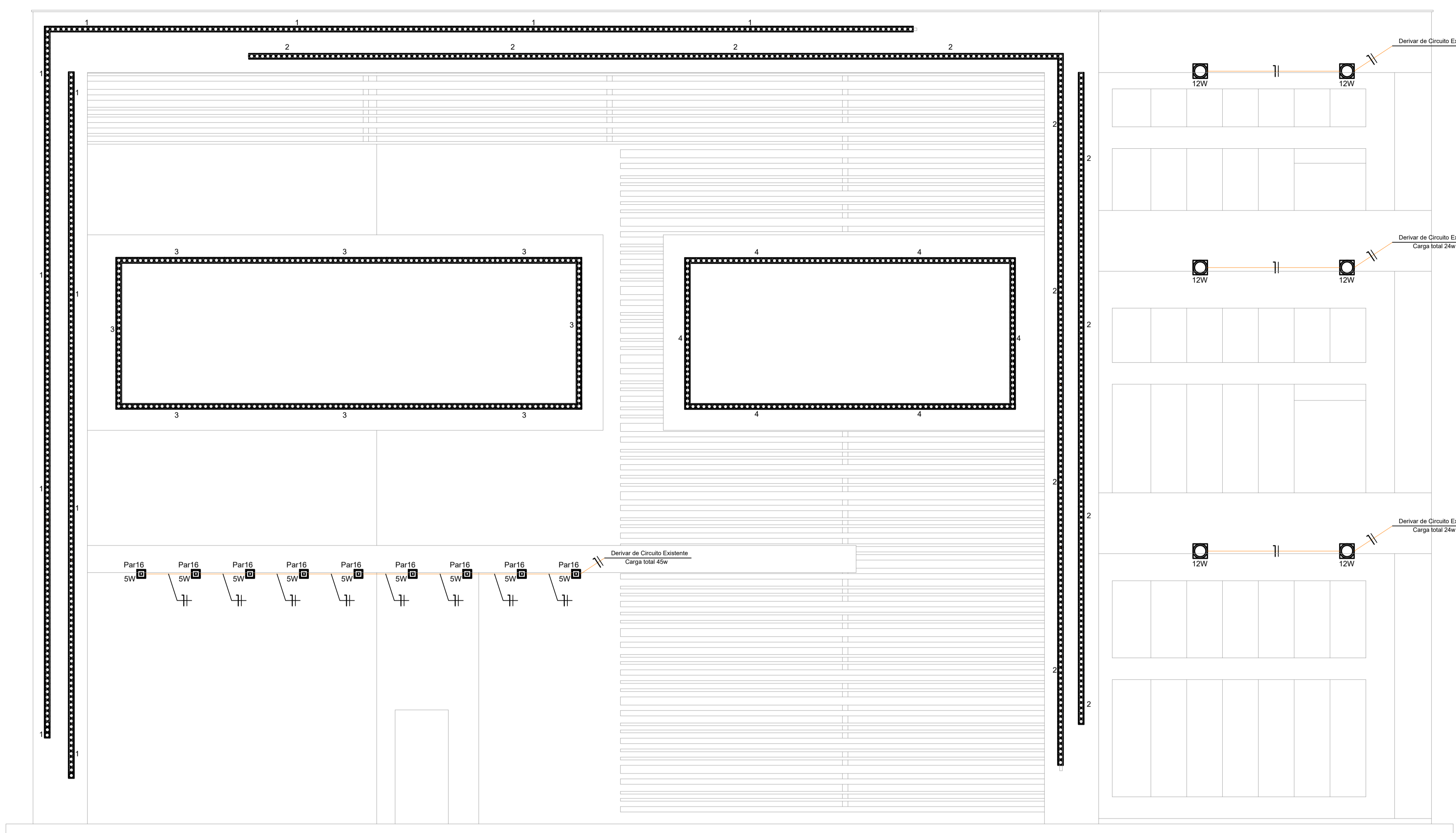
PORTAS

JANELAS

ACABAMENTOS

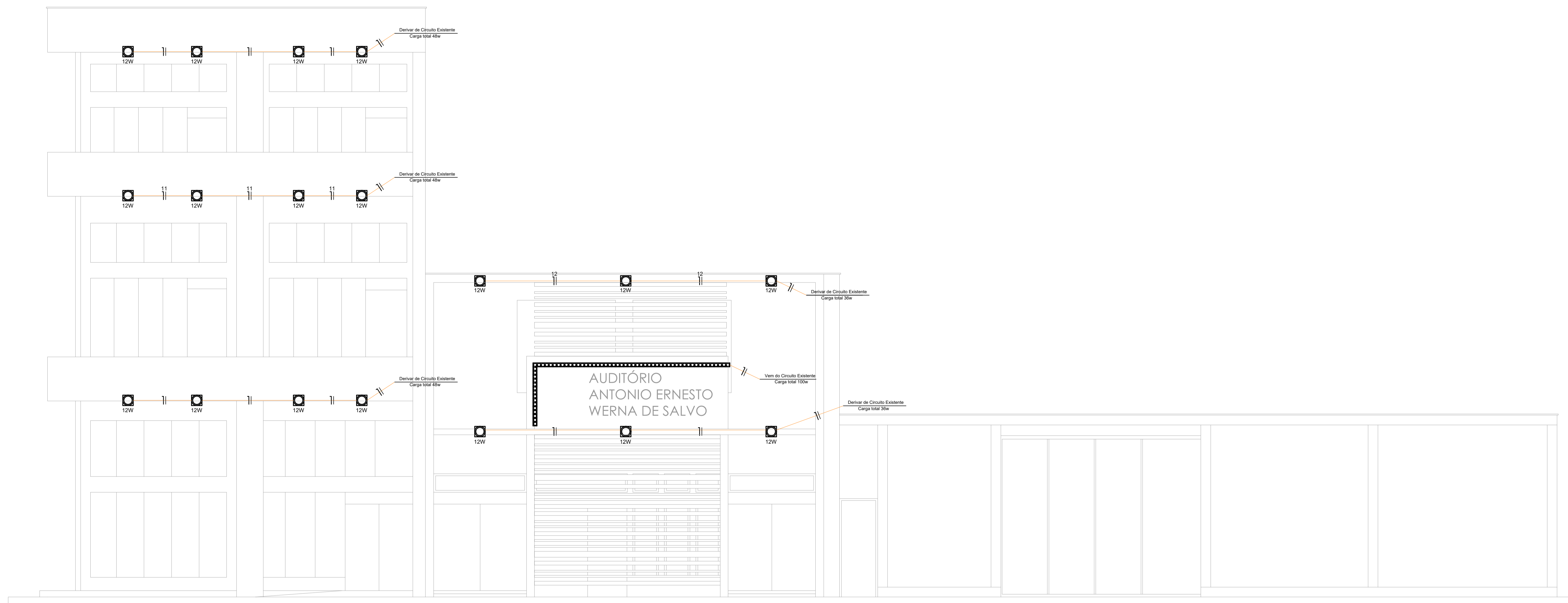
PAREDE

TETO



LOCAÇÃO PONTOS DE ILUMINAÇÃO - FACHADA FRONTAL  
Projeto Institucional

ESCALA: 1/50



LOCAÇÃO PONTOS DE ILUMINAÇÃO - FACHADA LATERAL  
Projeto Institucional

ESCALA: 1/50

Lista de materiais	
Elétrica	
Cabo Unipolar (cobre)	
Isol PVC - 450/750V (ref. Pirastic Ecoplus BWF Flexível)	259.36 m
1.5 mm <sup>2</sup> - Azul claro	157.6 m
1.5 mm <sup>2</sup> - Preto	102.77 m
Luminária e acessórios	
Fonte automática	
96W	25 pç
Luminária Led Embutir	
Ledvance Insert 12W	24 pç
Soquete	
base GU 10	9 pç
Lâmpadas Led	
Fita Led	
15W/m	127 m
Par 16	
5 W	9 pç

Legenda das indicações	
Lum	Luminárias embutir (Osram) - Ledvance Insert 12W
Par16	Par 16 (Osram) - 5W

Legenda	
—	Fitas de led
□	Luminária LED 12W
□	Lâmpada Led 5W
Quadro de distribuição	

Circuito	Descrição	Pot. total. (W)
1	ILUMINAÇÃO	630
2	ILUMINAÇÃO	600
3	ILUMINAÇÃO	330
4	ILUMINAÇÃO	255

Os Circuitos para fitas de lede devem ser independentes e providos de proteção DR recomenda-se a instalação de Fontes a cada 5 metros de Fita.  
As Cargas adicionadas a circuitos existentes devem ser somadas a carga existente respeitando ao limite de amperagem dos cabos existentes.

QUADRO DE ÁREA	
Área construída	507,83m <sup>2</sup>
Área do Lote	283,87m <sup>2</sup>
Coef. de aproveitamento - CAT	0,56
Taxa de ocupação	56,91%
Taxa de permeabilidade	43,08%

CARIMBOS DE APROVAÇÃO

RES.P. TÉCNICO

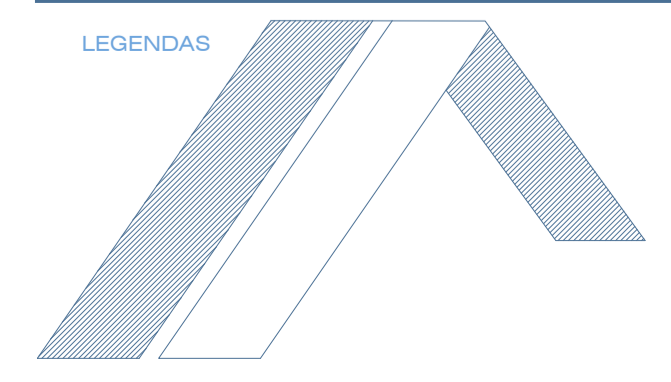
PROF. DA OBRA  
SERVIÇO NACIONAL DE APRENDIZAGEM RURAL

AUTOR DO PROJETO  
Arq. Rafaela Quirino Gomes  
CAU-RR A110810-7

PROJETO INSTITUCIONAL - SENAR-RR  
PROJETO BÁSICO - ARQ.

CLIENTE: SENAR-RR - SERVIÇO NACIONAL DE APRENDIZAGEM RURAL  
ENDEREÇO OBRA: Av. Manoel Viana, 1318 - Bairro Corvo, Mun. Boa Vista - Estado de Roraima  
AUTOR DO PROJETO: Arq. Rafaela Quirino Gomes - CAU-RR A110810-7  
RES.P. TÉCNICO: RES.P. TÉCNICO  
COLABORAÇÃO: Arq. 10

FASE DO PROJETO: ETAPA ÚNICA - PROJETO BÁSICO - ARQUITETURA  
ASSUNTO: LOCAÇÃO PONTOS DE ILUMINAÇÃO  
REVISÃO: 000  
DATA: 10/2021  
ESCALA: 1/50  
ÁREA DO PROJETO: 283,87m<sup>2</sup>



PORTAS

JANELAS

ACABAMENTOS  
△ PISO

□ PAREDE

○ TETO



CNPJ: 32.204.759/0001-82  
END.: Rua Cecília Brasil, 1055 - Sala D  
Bairro: Centro, Boa Vista - RR.  
TEL.: (95) 99133-4720 / (95) 98112-1466